

저출력 및 고출력 SOEC 시스템의 경제성 분석 비교

뚝안영^{1,2} · 김영상^{1,2*} · 이동근¹ · 안국영^{1,2} · 배용균¹ · 이상민¹

¹한국기계연구원 무탄소연료발전연구실, ²과학기술연합대학원대학교 융합기계시스템전공

Economic Analysis and Comparison between Low-Power and High-Power SOEC Systems

TUANANH BUI^{1,2}, YOUNG SANG KIM^{1,2*}, DONG KEUN LEE¹, KOOK YOUNG AHN^{1,2}, YONGGYUN BAE¹, SANG MIN LEE¹

¹Department of Zero-carbon Fuel and Power Generation, Korea Institute of Machinery & Materials (KIMM), 156 Gajeongbuk-ro, Yuseong-gu, Daejeon 34103, Korea

²Mechanical Engineering, University of Science and Technology (UST), 217 Gajeong-ro, Yuseong-gu, Daejeon 34113, Korea

^{*}Corresponding author :
yskim@kimm.re.kr

Received 30 September, 2022
Revised 7 October, 2022
Accepted 13 October, 2022

Abstract >> Hydrogen production using solid oxide electrolysis cells (SOEC) is a promising technology because of its efficiency, cleanness, and scalability. Especially, high-power SOEC system has received a lot of attention from researchers. This study compared and analyzed the low-power and high-power SOEC system in term of economic. By using revenue requirement method, levelized cost of hydrogen (LCOH) was calculated for comparison. In addition, the sensitivity analysis was performed to determine the dependence of hydrogen cost on input variables. The results indicated that high-power SOEC system is superior to a low-power SOEC system. In the capital cost, the stack cost is dominant in both systems, but the electricity cost is the most contributed factor to the hydrogen cost. If the high-power SOEC system combines with a nuclear power plant, the hydrogen cost can reach 3.65 \$/kg when the electricity cost is 3.28 ¢/kWh and the stack cost is assumed to be 574 \$/kW.

Key words : SOEC(고체산화물 연료전지), Hydrogen(수소), Electrolysis(수전해), LCOH (균등화 수소 생산 비용), Economic analysis(경제성 분석)

1. 서론

최근 지구온난화와 기후변화로 인해 교토의정서¹⁾, 파리협정²⁾ 등 온실가스 감축을 위한 정부간 협약들이 많이 체결되고 있으며 화석 연료는 더 이상 선호

되는 에너지원이 아니다. 이를 대신하여 태양광, 풍력, 조력 등 다양한 형태의 재생에너지가 주요 에너지원이 되고 있으며 이를 통해 지속가능한 수소사회를 가능하게 하고 있다³⁾. 그러나 현재 전 세계 수소의 95%는 천연 가스 및 기타 탄화수소를 개질하여

생산되고 있는 상황이다^{4,5)}. 대조적으로, 녹색 수소는 전기를 사용하는 전해조에 의해 물을 수소와 산소로 분해하는 전기분해에 의해 생성된다⁶⁾. 일반적으로 전기분해가 더 친환경적이나 개질 방법보다 더 비싸며, 이 기술의 타당성을 검증하기 위해 많은 경제성 분석이 수행되었다. Milani 등⁷⁾은 증기 개질, 흑탄 가스화 및 전기 분해 방법을 균등화 수소 생산 비용 (levelized cost of hydrogen, LCOH) 기법을 이용하여 서로 비교하였다. Lee 등⁸⁾은 한국에서 수전해에 의한 수소 생산의 민감도와 수익성을 추정하였다. 또한 Jang 등⁹⁾은 다양한 수전해 방식에서 생산된 LCOH를 비교하였다. 연구 결과 폐열원과 결합된 고체산화물 수전해 시스템(solid oxide electrolysis cell, SOEC)은 7.16 \$/kgH₂의 비용으로 가장 저렴한 수소를 생산할 수 있다⁹⁾.

이전 연구에서는 고출력 SOEC의 성능에 대한 입력 변수의 영향을 알아보기 위해 매개변수 연구를 수행하였다¹⁰⁾. 본 연구에서는 고출력 SOEC 시스템과 저출력 SOEC 시스템의 경제성 분석을 수행하였다. 시스템 용량은 20 kW이며 경제성 분석에 필요한 변수들은 한국을 기준으로 하였다.

2. SOEC 시스템

2.1 저출력/고출력 SOEC 시스템

최근 스택 기술의 발전으로 고출력 SOEC 시스템의 개발이 가능해졌다^{11,12)}. 고출력 SOEC 시스템과 저출력 SOEC 시스템 사이에 명확한 구분이 있는 것은 아니나 일반적으로 저출력 SOEC는 1 A/cm² 미만의 전류 밀도에서 운전된다고 여겨진다. 전류 밀도가 1 A/cm² 이상인 경우에는 고출력 SOEC로 간주된다¹¹⁻¹⁷⁾. 본 연구에서 저출력 SOEC와 고출력 SOEC 시스템의 전반적인 구성은 동일하며 스택의 종류와 이에 따른 주변장치의 구체적인 수치만 변하게 된다.

본 연구에서는 전류 밀도가 0.32 A/cm²인 저출력 스택(LP-SOEC)과 1 A/cm²인 고출력 스택(HP-SOEC) 두 가지 경우를 비교하였다. Fig. 1은 저출력 및 고출력 시스템에 대한 구성도를 보여준다. 150°C의 고온 수증기는 수소가 풍부한 흐름과 혼합되어 스택의 수소극에 들어가기 전에 열교환기(HEX1)와 추가 전기 히터(F_HT)에서 열을 얻는다. 전기 에너지가 공급되면 수증기는 스택 내부에서 순수한 수소(H₂)와 산소 이온(O₂)으로 변환된다. 이 산소 이온은 전해질을 통해 공기극으로 확산되어 전자를 방출하고 순수한 산소(O₂)를 형성한다. 이 산소는 스택 온도 제어 및 배

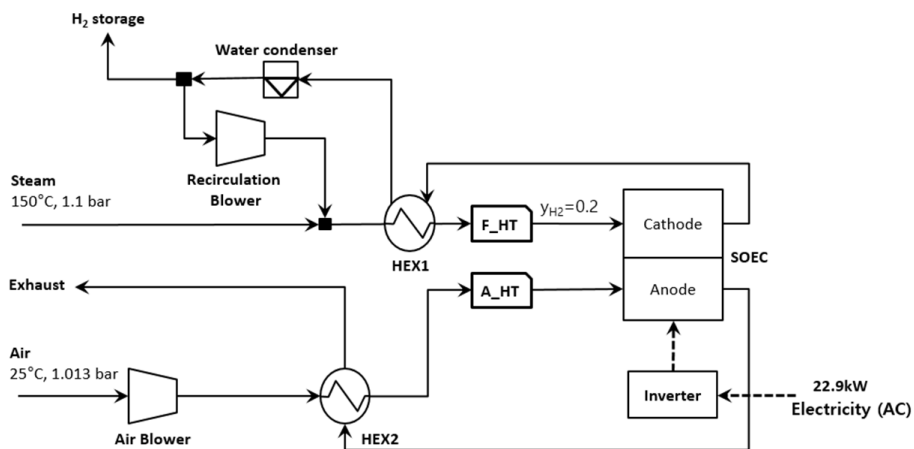


Fig. 1. Schematic diagram of low-power and high-power SOEC systems

관 산화 방지를 위하여 스택으로 공급되는 공기와 혼합된다. 공기와 산소 혼합물은 열교환기(HEX2)에서 열을 방출한 다음 외부로 배출된다. 수소극에서 생성된 수소는 열교환기(HEX1) 및 응축기에 의해 냉각되어 수소와 물로 분리가 되며, 이 중 수소는 저장 및 사용된다. 이 때 저온 재순환 블로워를 사용하여 생성된 수소의 일정량을 수증기 유입구로 공급하여 스택 수소극에 공급되는 가스 혼합물의 수소 몰분율이 0.2가 되도록 한다. 이 수소 몰분율은 SOEC의 수소극에서 수소 결핍을 피하기 위해 사용된다^{18,19)}.

2.2 SOEC 시스템 사양 및 매개변수

본 연구에서 외부 공급 수증기 온도는 150°C라고 가정하였으며, SOEC 스택은 대기압에서 운전되며, 운전 온도는 700°C라고 설정하였다. 각 열교환기의 유용도는 92%, 재순환 블로워의 등엔트로피 효율은 0.8로 설정하였다. 셀 전압은 저출력 SOEC 시스템의 경우 1.262 V, 고출력 시스템의 경우 1.3 V로 설정하였다. 모든 시스템의 SOEC 스택 용량은 22 kW였으며 이는 인버터 전환 및 기타 주변장치의 소모전력을 고려한 수치이다. 다른 매개변수는 Table 1에서 볼 수 있다.

Table 1. Systems specifications and parameters

Parameters	Unit	LP-SOEC	HP-SOEC
Cell working temperature	°C	700	
Cell working pressure	bar	1.055	
Current density	A/cm ²	0.32	1.0
Cell voltage	V	1.262	1.3
HEX effectiveness	-	0.92	
Pressure drops in HEX	%	2.0	
H ₂ Blower inlet temperature	°C	30	
Blower isentropic efficiency	-	0.8	
Inlet steam temperature	°C	150	
Ambient air temperature	°C	25	
Ambient air pressure	bar	1.01325	

3. 경제성 분석

3.1 LCOH 및 경제성 분석 방법론

LCOH는 생성된 수소의 무게 또는 에너지 단위당 모든 자본, 연료, 운영 및 자금 조달 비용을 설명하는데 사용되는 개념이다. 유사한 기준으로 서로 다른 기술을 비교할 수 있는 유용한 척도를 제공하기 때문에 전기가격 비교 등 다양한 분야에서 사용되고 있다. LCOH는 Eq. 1를 사용하여 계산한다.

$$LCOH = \frac{\text{total life time cost}}{\text{total life time hydrogen production}} \quad (1)$$

위의 방정식에서 총 수명 비용(total life time cost)에는 총 자본 투자(total capital investment, TCI), 연료비용(fuel cost, FC) 및 운영 및 유지 관리 비용(operation and maintenance, O&M)이 포함된다. TCI는 구입 장비 비용(purchased equipment cost, PEC), 운전 자본, 시작 비용 및 기타 비용으로 구성된다. TCI는 일회성 투자비용이며 FC 및 O&M은 플랜트 수명이 끝날 때까지 계속된다²⁰⁾. 전체 수명 수소 생산(total life time hydrogen production)은 플랜트의 수명 기간 동안 생산될 것으로 예상되는 수소의 양이다.

LCOH를 계산하기에 앞서 PEC를 구해야 하며, 이를 위해 분석하고자 하는 플랜트의 상세 사양을 공정해석을 통하여 도출한다. PEC를 통하여 TCI를 대략적으로 추정할 수 있다. 그 다음으로 경제성 분석에 필요한 다양한 경제, 재정 및 시장 매개변수들을 결정하고 이를 이용하여 연간 회수되어야 하는 총 비용(total revenue requirement, TRR)을 도출한다. 마지막으로 LCOH는 생성된 수소의 질량 단위당 TRR의 비용을 균등화하여 얻게 된다.

3.2 경제성 분석에 사용된 가정 및 변수들

Table 2는 경제성 분석에 사용된 변수를 보여준다. 각 변수는 세 가지 단계로 나뉜다고 가정하였다. 예

를 들어, 스택가격 1,650 \$/kW는 한국의 현재 가격을 기준으로 하며, 가장 높은 수준이다. 그러나 2020년 이 분야 전문가들의 통계에 따르면 스택 가격은 kW 당 700 \$에 불과하며 이를 중간값으로 사용하였다²¹⁾. Department of Energy (DOE)에 따르면 최근 기술 발전으로 SOEC 스택 가격은 2030년에 225 \$/kW로 감소할 것으로 예측되며 이 값을 가장 낮은 값으로 사용하였다²²⁾. 전력비용은 원자력 발전 전기, 산업용 전기, 재생에너지 생산 원가에 따라 각각 5.57 ¢/kWh, 8.77 ¢/kWh, 11.89 ¢/kWh로 가정하였다²³⁾. 이와 같은 방식으로 수증기 비용과 가동률은 일반적으로 널리 사용되는 세 가지 단계로 나누었다.

저출력과 고출력 수전해 시스템의 비교를 위해서는 분석의 기준이 되는 값을 도출하기 위해 일련의 가정과 변수를 정의해야 한다. 따라서 고출력 SOEC의 스택 가격 700 \$/kW, 산업용 전기 비용, 수증기 비용 16.4 \$/ton, 가동률 85%를 기본 케이스로 선택하였다. 다른 변수 값은 각 입력 변수에 대한 LCOH의 의존성을 확인하기 위해 민감도 분석에 사용되었다.

Table 2. Variables used in economic analysis

Variables	Unit	Value	remark
SOEC stack	\$/kW	1,650	Current stack price in South Korea
		700	2020 stack cost based on experts
		225	2030 DOE target
Electricity cost	¢/kWh	5.57	Nuclear power electricity price in Korea (67.9 ₩/kWh)
		8.77	Industrial electricity price in Korea (107 ₩/kWh)
		11.89	Renewable electricity price in Korea (145 ₩/kWh)
Steam	\$/ton	0.00	Low value (₩0/ton)
		16.40	Middle value (20,000 ₩/ton)
		32.80	High value (40,000 ₩/ton)
Capacity factor	%	80	Low value
		85	Middle value
		90	High value

LCOH를 계산하기 위해 나열된 변수 외에 다른 경제적 매개변수들을 선택하였으며 일부는 기존 문헌의 값들을 사용하였다²⁰⁾. 구체적인 값들은 Table 3에 정리하였다.

4. 결과 및 고찰

4.1 장치 구입 비용(purchased equipment cost)

고출력 SOEC 스택 가격은 섹션 3.2에서 언급한 것처럼 기본 케이스에서 700 \$/kW로 가정하였고 저

Table 3. Parameters and assumptions used in economic analysis

Parameters	Unit	Value
Nominal inflation rate	%	1.9
Design time (base year)	Year	2020
Construction duration	Year	1
Economic life of power plant	Year	30
Required annual return by common equity (fraction: 50%)	%	7.0
Required annual return by debt (fraction: 50%)	%	3.0
Resultant average annual return on investment	%	5.0
Average combined income tax rate	%	25.0
Average property tax rate	%	1.5
Average insurance tax rate	%	0.5
Labor position for operating and maintenance	Persons	2
Average annual salary for the operating labor	\$/year/person	40,000
Annual fixed O&M	% PFI cost	6.3
Annual variable O&M	% of annual electricity cost	2.0
Cost of heat exchanger, and blower	Based on matches.com	
Inverter cost	\$/kW	325.0
Auxiliary equipment cost	% of main equipment cost	10.0

출력 시스템과 고출력 시스템에서 스택에 사용된 단위셀의 비용은 동일하다고 가정하였다. 그 결과, 저출력 시스템의 스택 가격은 고출력 시스템의 스택 가격에 비해 높으며 이는 약 3배 많은 단위셀이 사용되기 때문이다. 결과적으로 저출력 시스템의 시스템 비용은 2,463 \$/kW로 고출력 시스템의 1,330 \$/kW보다 약 2배 높다. 두 경우 모두 SOEC 스택이 저출력 시스템에서 71.1%, 고출력 시스템에서 51.1%를 차지한다. 두 시스템에서 두 번째로 가장 비싼 구성 요소는 인버터이다¹⁴⁾. 이 외 기타 구성 요소 비용^{20,24)}은 두 시스템 모두에서 전체 PEC의 6.0% 미만을 차지한다. Table 4에 장치 비용을 정리하였다.

4.2 LCOH 결과

각 시스템의 LCOH는 세 가지 전기 비용 값을 사용하여 revenue requirement method을 사용하여 계산하였다. Fig. 2는 각 시스템의 LCOH 결과를 사례별로 보여주고 있다. 전반적으로 저출력 시스템은 고출력 시스템보다 LCOH가 더 높다. 저출력 시스템에서 LCOH는 원자력 전기를 사용하는 경우인 6.15 \$/kg에

서 재생에너지 전기를 선택하는 경우인 9.65 \$/kg 사이 값을 가지게 된다. 이에 비해 고출력 시스템에서 생산되는 수소 비용은 5.07 \$/kg에서 8.56 \$/kg으로 계산된다. 저출력 시스템의 높은 자본 비용은 O&M을 통하여 직·간접적으로 LCOH에 영향을 미친다. 이는 연간 고정 O&M이 PEC, 서비스 시설, 엔지니어

Table 4. Purchased equipment cost of the investigated systems

Item	LP-SOEC		HP-SOEC	
Steam HEX (HEX1) (\$)	1,966	3.6%	1,759	5.9%
Air HEX (\$)	1,138	2.1%	724	2.4%
Condenser (\$)	1,966	3.6%	1,656	5.6%
Air blower (\$)	517	0.9%	310	1.0%
Recirculation blower (\$)	414	0.7%	310	1.0%
Water pump (\$)	1,656	3.0%	1,656	5.6%
Inverter (\$)	6,831	12.4%	6,831	22.9%
Auxiliary equipment (\$)	1,449	2.6%	1,325	4.4%
SOEC stack (\$)	39,265	71.1%	35,888	51.1%
PEC (\$)	55,203	-	29,797	-
System specific cost (\$/kW)	2463	-	1330	-

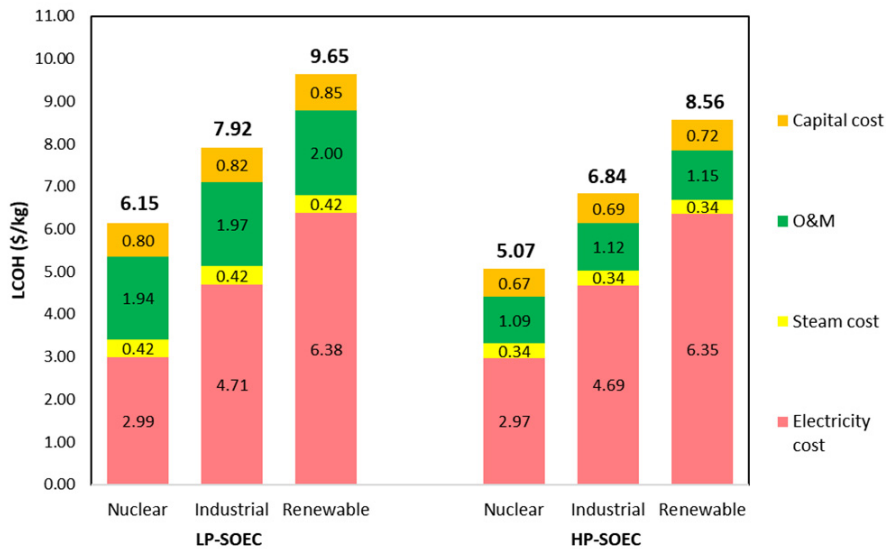


Fig. 2. LCOH of low-power and high-power system with different sources of electricity

링 및 감독, 건설 등을 포함하는 플랜트 설비 투자 (plant facility investment)의 6.3%로 가정되기 때문이다²⁵⁾. 결과적으로 저출력 시스템의 O&M은 고출력 시스템의 O&M의 약 2배이며 이 결과가 LCOH의 차이를 가져오게 된다.

모든 경우에 전기 비용은 항상 LCOH에서 가장 영향력이 크며, 수소 비용을 줄이는 효과적인 방법은 가능한 한 저렴한 전기를 사용하는 것이다. 예를 들어 원자력 전기를 사용할 수 있다면 수소 비용은 kg 당 6 \$ 미만이다. 이상적인 경우로 저렴한 전기와 700°C의 수증기를 직접 활용하기 위해 원자력 발전소 내부에 고출력 SOEC를 설치하는 방안을 고려할 수 있다. 이때 전기값은 원자력 내부에서 직접 사용하기 때문에 비교적 저렴한 약 40 원/kWh (3.28 ¢/kWh), 스택 가격은 70만 원/kW (574 \$/kW), 가동률을 일반적으로 사용되는 95%로 가정할 수 있다. 언급된 모든 가정을 고출력 시스템에 적용하면 LCOH는 3.65 \$/kg이 된다. 이 값은 전기 비용을 3.5 ¢/kWh로 가정하였을 때 DOE에서 지정한 2.3 \$/kg과 비슷한 수준이다¹⁴⁾.

4.3 민감도 분석(sensitivity analysis)

본 연구에서는 LCOH가 전기 비용, 스택 가격, 수증기 비용, 가동률과 같은 필수 변수에 어떻게 의존하는지 알아보기 위해 민감도 분석을 수행하였으며 Fig. 3은 민감도 분석 결과를 보여준다. 저출력 시

템에서는 스택 가격이 매우 높기 때문에 스택 가격 변화가 수소 비용에 가장 큰 영향을 미친다. 예를 들어, 스택 가격이 1,805 \$/kW에서 580 \$/kW로 감소하면 수소 비용이 7.92 \$/kg에서 6.87 \$/kg으로 감소하고 스택 가격이 4,255 \$/kW으로 증가하면 수소 비용은 10.02 \$/kg으로 증가한다. 이에 비해 고출력 시스템에서는 최저 스택 가격을 적용하더라도 LCOH가 6.84 \$/kg에서 6.42 \$/kg로 변경되는 데 그친다. 전기 비용은 고출력 SOEC 시스템에서 LCOH에 가장 큰 영향을 미치는 변수이고, 저출력 SOEC 시스템에서는 두 번째로 큰 영향을 주는 변수이며, 가동률과 수증기 비용이 그 뒤를 잇는다.

5. 결론

본 연구에서는 저출력과 고출력 SOEC 시스템을 경제성 측면에서 비교, 분석하였으며 이를 위해 LCOH 기법을 이용하였다. 또한 입력 변수에 대한 수소 비용의 의존성을 확인하기 위해 민감도 분석을 수행하였다. 다음은 이 연구의 주요 결과이다.

- 1) 경제적인 관점에서 고출력 SOEC 시스템이 저출력 시스템보다 전반적으로 더 우수하다.
- 2) 스택 가격은 두 시스템 모두 장치구입비용(PEC)의 가장 지배적인 구성 요소이다. 하지만 LCOH를 주동적으로 결정하는 변수는 전기 비용이다. 재생에너지 생산 전기 비용을 적용하였을 때 전기 값은 LCOH의

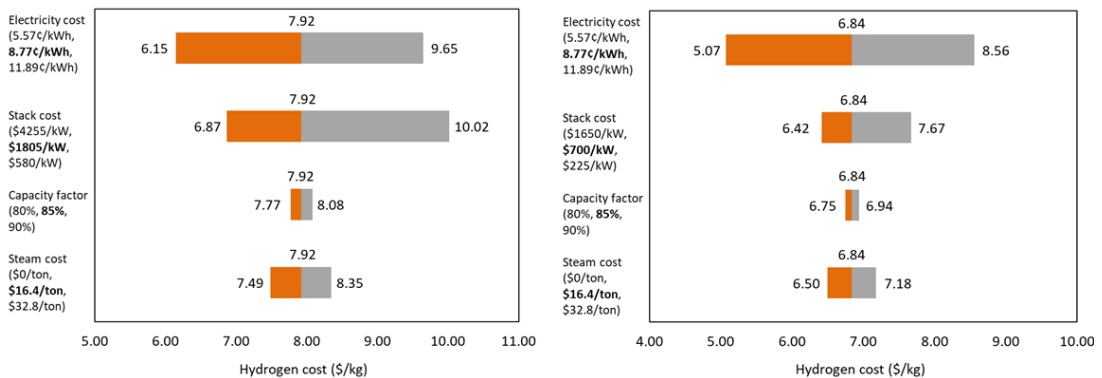


Fig. 3. Sensitivity analysis results of low-power SOEC (left) and high-power SOEC (right)

약 2/3를 차지하였다.

3) 원자력발전소 내부에 고출력 SOEC 시스템을 설치한다고 가정하여 전기 비용을 3.28 ¢/kWh로 가정하고 스택 가격을 574 \$/kW로 설정하였을 시 LCOH는 \$3.65/kg으로 계산되었다.

4) 저출력 SOEC 시스템의 경우 스택 가격이 LCOH에 큰 영향을 미치며 전기 비용이 그 뒤를 따른다. 고출력 SOEC 시스템의 경우 전기 가격이 LCOH에 큰 영향을 미치며 스택 가격이 그 뒤를 따른다. 가동률과 수증기 비용은 상대적으로 LCOH에 미치는 영향이 적다.

후 기

본 연구는 산업통상자원부(MOTIE)와 한국에너지기술평가원(KETEP)의 지원을 받아 수행한 연구과제이며(No. 20213030040110), 또한 농촌진흥청의 농업과학기술 연구개발사업(No. PJ016288, 수소연료전지 3중 열병합 시스템 농업모델 개발)의 지원으로 수행되었으며 이에 감사드립니다.

References

1. United Nations, "What is the Kyoto protocol?", United Nations Framework Convention on Climate Change. Retrieved from https://unfccc.int/kyoto_protocol?gclid=EAlaIqObChMIq4WC6vnb-gIVB62WCh3KgQIIEAAYSAAEgKGFfD_BwE.
2. United Nations Treaty Collection, "Paris Agreement", 2015. Retrieved from https://treaties.un.org/Pages/ViewDetails.aspx?src=IND&mtdsg_no=XXVII-7-d&chapter=27&clang=_en.
3. A. Trattner, M. Klell, and F. Radner, "Sustainable Hydrogen Society - vision, findings and development of a hydrogen economy using the example of Austria", *Int. J. Hydrogen Energy*, Vol. 47, No. 4, 2022, pp. 2059-2079, doi: <https://doi.org/10.1016/j.ijhydene.2021.10.166>.
4. R. Rapier, "Life cycle emissions of hydrogen", The Fourth Generation, 2020. Retrieved from <https://4thgeneration.energy/life-cycles-emissions-of-hydrogen/>.
5. C. Song, "Hydrogen and syngas production and purification technologies", John Wiley & Sons, Inc., USA, 2009, pp.

- 1-13.
6. J. S. Choksey, "What's the difference between gray, blue, and green hydrogen?", *J. D. Power*, 2021. Retrieved from <https://www.jdpower.com/cars/shopping-guides/whats-the-difference-between-gray-blue-and-green-hydrogen>.
7. D. Milani, A. Kiani, and R. McNaughton, "Renewable-powered hydrogen economy from Australia's perspective", *Int. J. Hydrogen Energy*, Vol. 45, No. 46, 2020, pp. 24125-24145, doi: <https://doi.org/10.1016/j.ijhydene.2020.06.041>.
8. B. Lee, H. Chae, N. H. Choi, C. Moon, S. Moon, and H. Lim, "Economic evaluation with sensitivity and profitability analysis for hydrogen production from water electrolysis in Korea", *Int. J. Hydrogen Energy*, Vol. 42, No. 10, 2017, pp. 6462-6471, doi: <https://doi.org/10.1016/j.ijhydene.2016.12.153>.
9. D. Jang, J. Kim, D. Kim, W. B. Han, and S. Kang, "Techno-economic analysis and Monte Carlo simulation of green hydrogen production technology through various water electrolysis technologies", *Energy Conversion and Management*, Vol. 258, 2022, pp. 115499, doi: <https://doi.org/10.1016/j.enconman.2022.115499>.
10. T. Bui, Y. S. Kim, V. T. Giap, D. K. Lee, and K. Y. Ahn, "Parametric study on high power SOEC system", *Trans Korean Hydrogen New Energy Soc*, Vol. 32, No. 6, 2021, pp. 470-476, doi: <https://doi.org/10.7316/KHNES.2021.32.6.470>.
11. J. Cao, Y. Li, Y. Zheng, S. Wang, W. Zhang, X. Qin, G. Geng, and B. Yu, "A novel solid oxide electrolysis cell with micro-/nano channel anode for electrolysis at ultra-high current density over 5 A cm⁻²", *Advanced Energy Materials*, Vol. 12, No. 28, 2022, pp. 2200899, doi: <https://doi.org/10.1002/aenm.202200899>.
12. H. Shimada, T. Yamaguchi, H. Kishimoto, H. Sumi, Y. Yamaguchi, K. Nomura, and Y. Fujishiro, "Nanocomposite electrodes for high current density over 3 A cm⁻² in solid oxide electrolysis cells", *Nature Communications*, Vol. 10, No. 1, 2019, pp. 5432, doi: <https://doi.org/10.1038/s41467-019-13426-5>.
13. A. Hauch, R. Küngas, P. Blennow, A. B. Hansen, J. B. Hansen, B. V. Mathiesen, and M. B. Mogensen, "Recent advances in solid oxide cell technology for electrolysis", *Science*, Vol. 370, No. 6513, 2020, pp. eaba6118, doi: <https://doi.org/10.1126/science.aba6118>.
14. E. Tang, T. Wood, C. Brown, M. Casteel, M. Pastula, M. Richards, and R. Petri, "Solid oxide based electrolysis and stack technology with ultra-high electrolysis current density (>3A/cm²) and efficiency", *FuelCell Energy, Inc.*, 2018. Retrieved from <https://www.osti.gov/servlets/purl/1513461>.
15. A. Brisse and J. Schefold, "High temperature electrolysis at EIFER, main achievements at cell and stack level", *Energy*

- Procedia, Vol. 29, 2012, pp. 53-63, doi: <https://doi.org/10.1016/j.egypro.2012.09.008>.
16. R. Knibbe, M. L. Traulsen, A. Hauch, S. D. Ebbesen, and M. Mogensen, "Solid oxide electrolysis cells: degradation at high current densities", *J. Electrochem. Soc.*, Vol. 157, No. 8, pp. B1209-B1217. Retrieved from <https://iopscience.iop.org/article/10.1149/1.3447752>.
 17. A. Wood, H. He, T. Joia, M. Krivy, and D. Steedman, "Communication-electrolysis at high efficiency with remarkable hydrogen production rates", *J. Electrochem. Soc.*, Vol. 163, No. 5, 2016, pp. F327-F329. Retrieved from <https://iopscience.iop.org/article/10.1149/2.0341605jes>.
 18. V. T. Giap, Y. D. Lee, Y. S. Kim, T. Bui, and K. Y. Ahn, "New definition of leveled cost of energy storage and its application to reversible solid oxide fuel-cell", *Energy*, Vol. 239, 2022, pp. 122220, doi: <https://doi.org/10.1016/j.energy.2021.122220>.
 19. Q. Fang, L. Blum, R. Peters, M. Peksen, P. Batfalsky, and D. Stolten, "SOFC stack performance under high fuel utilization", *Int. J. Hydrogen Energy*, Vol. 40, No. 2, 2015, pp. 1128-1136, doi: <https://doi.org/10.1016/j.ijhydene.2014.11.094>.
 20. A. Bejan, G. Tsatsaronis, and M. J. Moran, "Thermal design and optimization", John Wiley & Sons, Inc., USA, 1996.
 21. M. M. Whiston, I. M. L. Azevedo, S. Litster, C. Samaras, K. S. Whitefoot, and J. F. Whitacre, "Meeting U.S. solid oxide fuel cell targets", *Joule*, Vol. 3, No. 9, 2019, pp. 2060-2065. Retrieved from [https://www.cell.com/joule/pdfExtended/S2542-4351\(19\)30362-9](https://www.cell.com/joule/pdfExtended/S2542-4351(19)30362-9).
 22. G. A. Hackett, "Systems analysis of solid oxide fuel cell plant configurations", U.S. DOE Hydrogen and Fuel Cells Program Annual Merit Review and Peer Evaluation Meeting, 2018. Retrieved from <https://netl.doe.gov/sites/default/files/netl-file/FE22-Hackett-Systems-Analysis-of-SOFC-Plant-Configurations.pdf>.
 23. Electric Power Statistics Information System Retrieved from <https://epsis.kpx.or.kr/epsisnew/selectMain.do?locale=>.
 24. <https://www.matche.com>.
 25. M. S. Peters and K. D. Timmerhaus, "Plant design and economics for chemical engineers", 2nd ed, McGraw-Hill, USA, 2003.